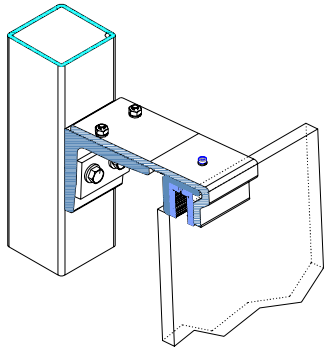
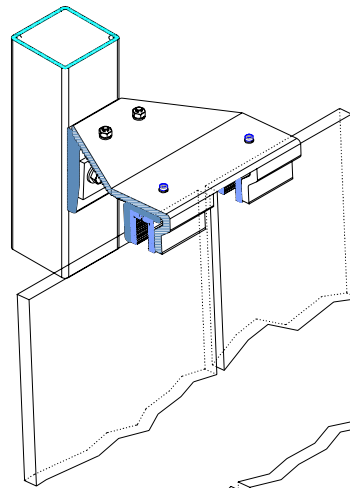


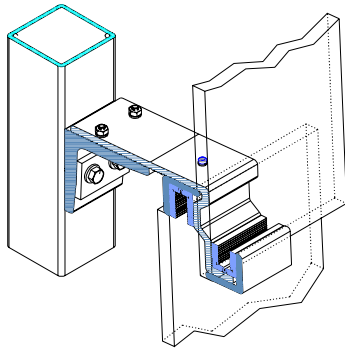
# SCALO MONO / DUO



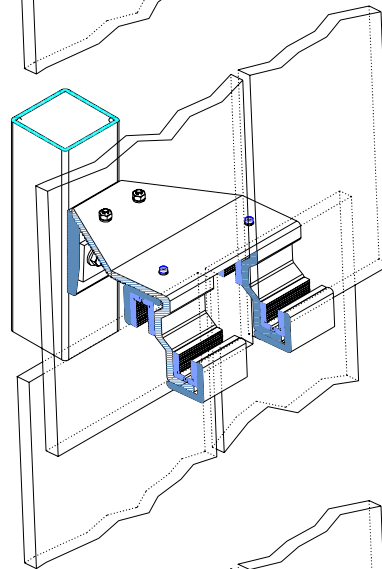
3202  
mono oben



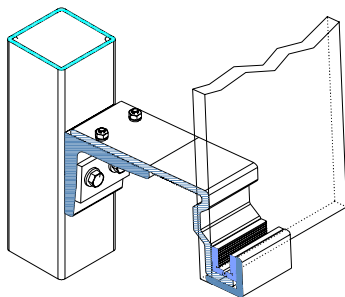
3206  
duo oben



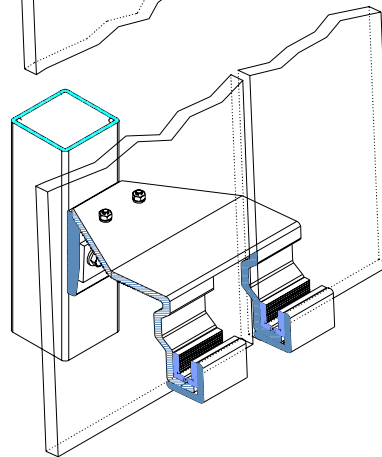
3201  
mono mitte



3205  
duo mitte



3203  
mono unten



3207  
duo unten

"Allgemeine bauaufsichtliche Zulassung (ABZ) Nr.: Z-70.2-40"

Zugelassene Glassorten: 6, 8, 10, 12 mm ESG-H bzw. 12 mm VSG bestehend aus 2 x 6 mm ESG  
Glasgrößen lt. Berechnungstabellen der allgemein bauaufsichtlichen Zulassung

RAL pulverbeschichtet, RAL-Farbe nach Wahl!



Alpstraße 17  
A 6890 Lustenau  
T +43-5577-82500  
F +43-5577-82500 4  
office@aweso.at  
www.aweso.at

System: SCALO MONO / DUO

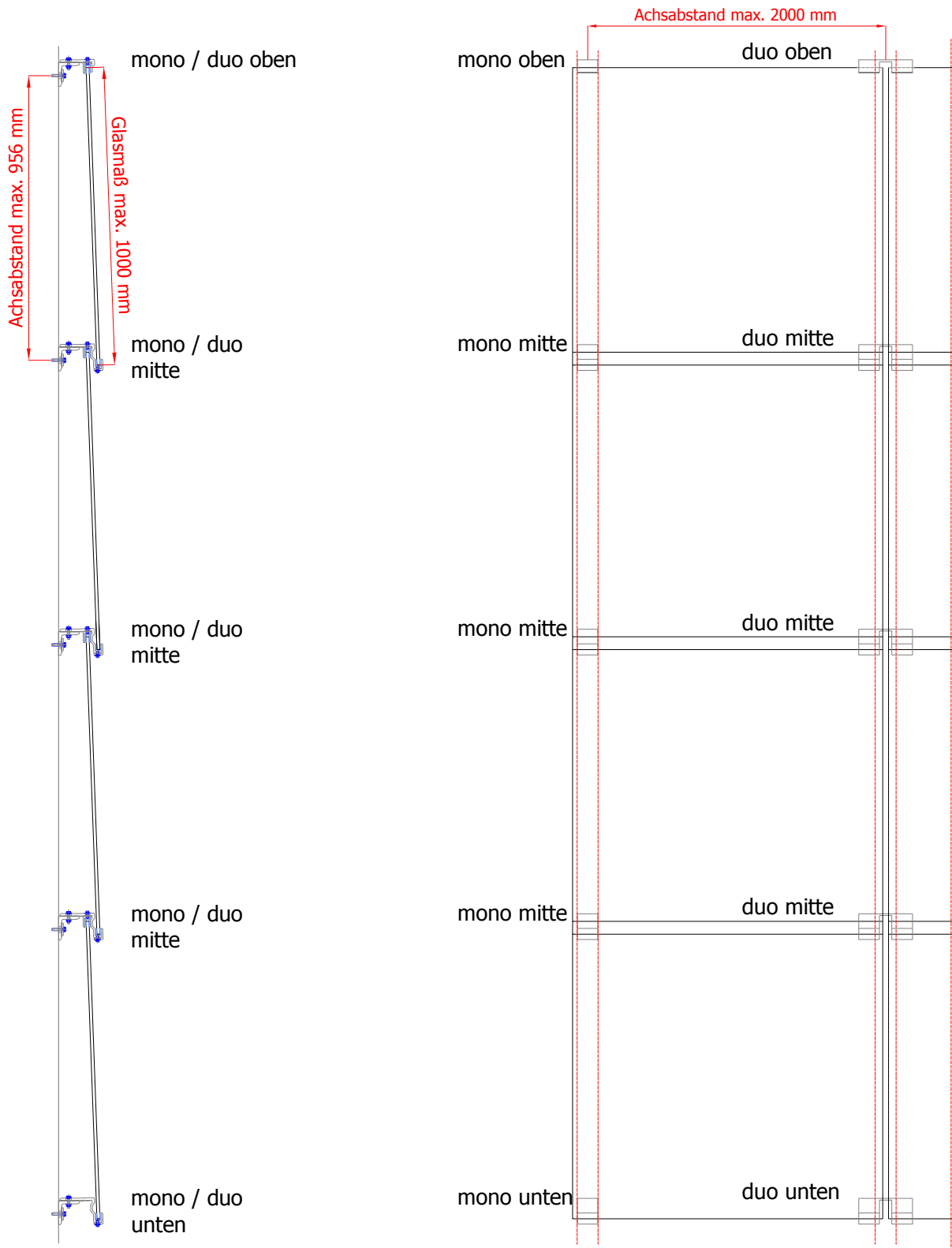
Ausführung: SYSTEMÜBERSICHT

Schnitt: ANSICHT

Z.Nr.: 5-1 010

Index: 05

Maßstab:



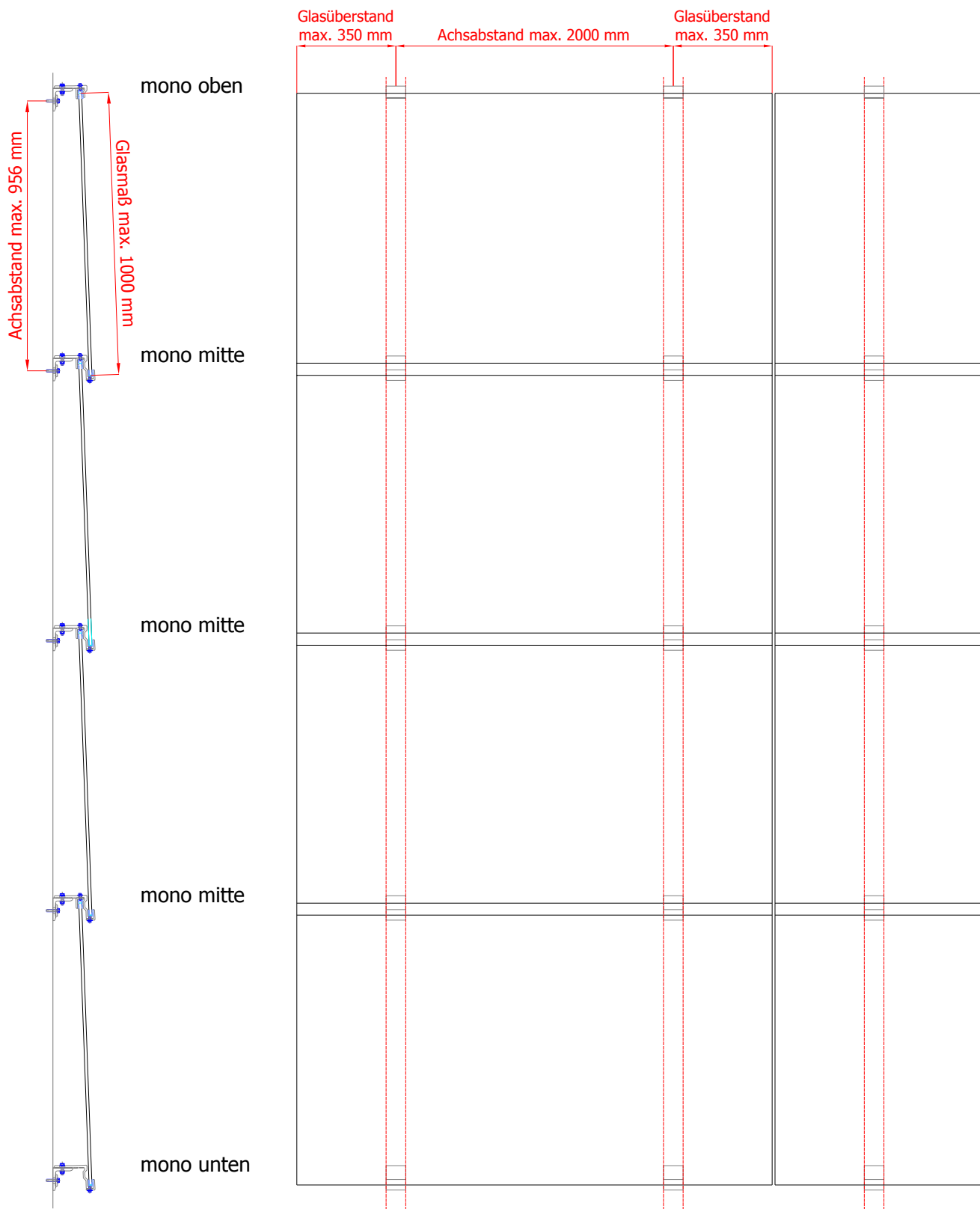
**ABZ-Nr.Z-70.2-40**



Alpstraße 17  
 A 6890 Lustenau  
 T +43-5577-82500  
 F +43-5577-82500 4  
 office@aweso.at  
 www.aweso.at

System: SCALO MONO / DUO  
 Ausführung: ANWENDUNGSBEISPIEL  
 Schnitt: VERTIKAL

Z.Nr.: 5-1 020  
 Index: 05  
 Maßstab: 1:20



**ABZ-Nr.Z-70.2-40**

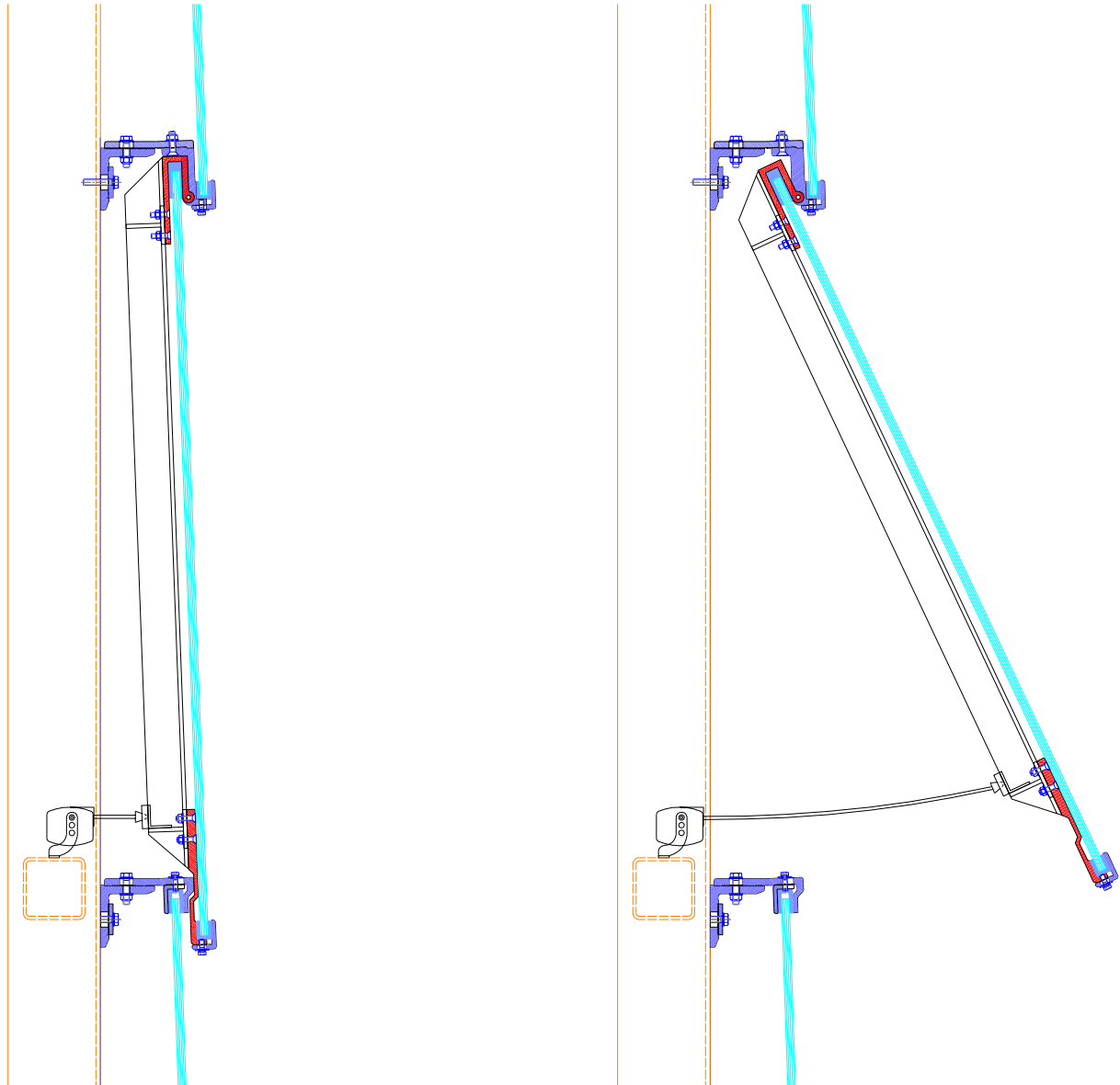


Alpstraße 17  
 A 6890 Lustenau  
 T +43-5577-82500  
 F +43-5577-82500 4  
 office@aweso.at  
 www.aweso.at

System:	SCALO MONO / DUO
Ausführung:	ANWENDUNGSBEISPIEL
Schnitt:	VERTIKAL

Z.Nr.:	5-1 030
Index:	05
Maßstab:	1:20

# SCALO mono / duo



Ausstellklappe mit E-Antrieb.

RAL pulverbeschichtet, RAL-Farbe nach Wahl!

NICHT IN DER ABZ ANGEFÜHRT! ZULASSUNG IM EINZELFALL NOTWENDIG!



Alpstraße 17  
A 6890 Lustenau  
T +43-5577-82500  
F +43-5577-82500 4  
office@aweso.at  
www.aweso.at

System: SCALO MONO / DUO

Ausführung: KLAPPFLÜGEL

Schnitt: VERTIKAL

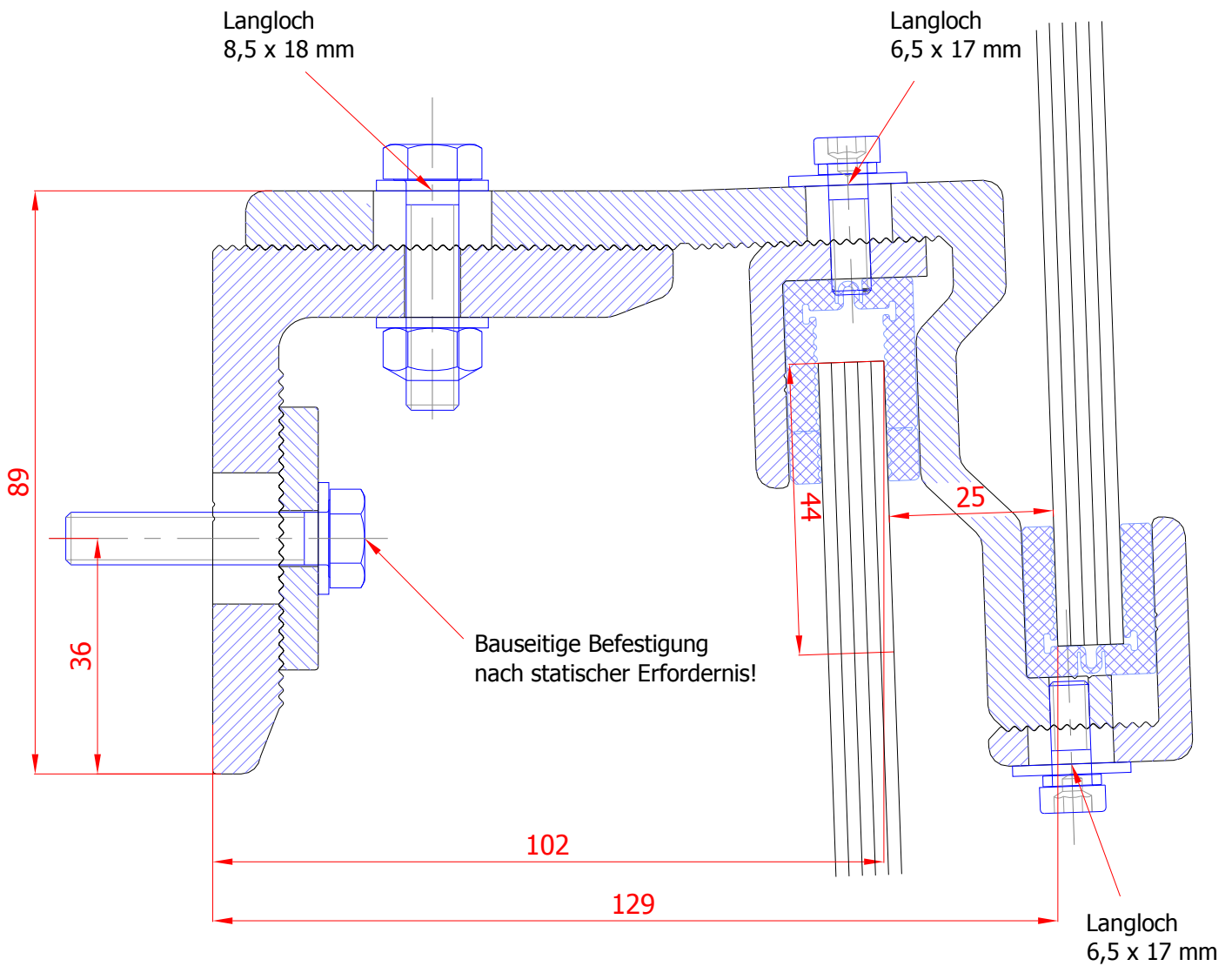
Z.Nr.: 5-1 040

Index: 05

Maßstab:

# mono mitte Art.Nr.: 3201

## duo mitte Art.Nr.: 3205



Dimensionierung des Glases laut Berechnungs-Tabelle ABZ,  
unter Berücksichtigung der Vorbemerkungen.  
Größen und Dimensionen die nicht in der ABZ angeführt sind, müssen durch  
einen Glasstatiker geprüft werden bzw. im Einzelfall genehmigt werden.

RAL pulverbeschichtet, RAL-Farbe nach Wahl!

ABZ-Nr.: Z-70.2-40



Alpstraße 17  
A 6890 Lustenau  
T +43-5577-82500  
F +43-5577-82500 4  
office@aweso.at  
www.aweso.at

System: SCALO MONO / DUO

Ausführung: MITTE

Schnitt: VERTIKAL

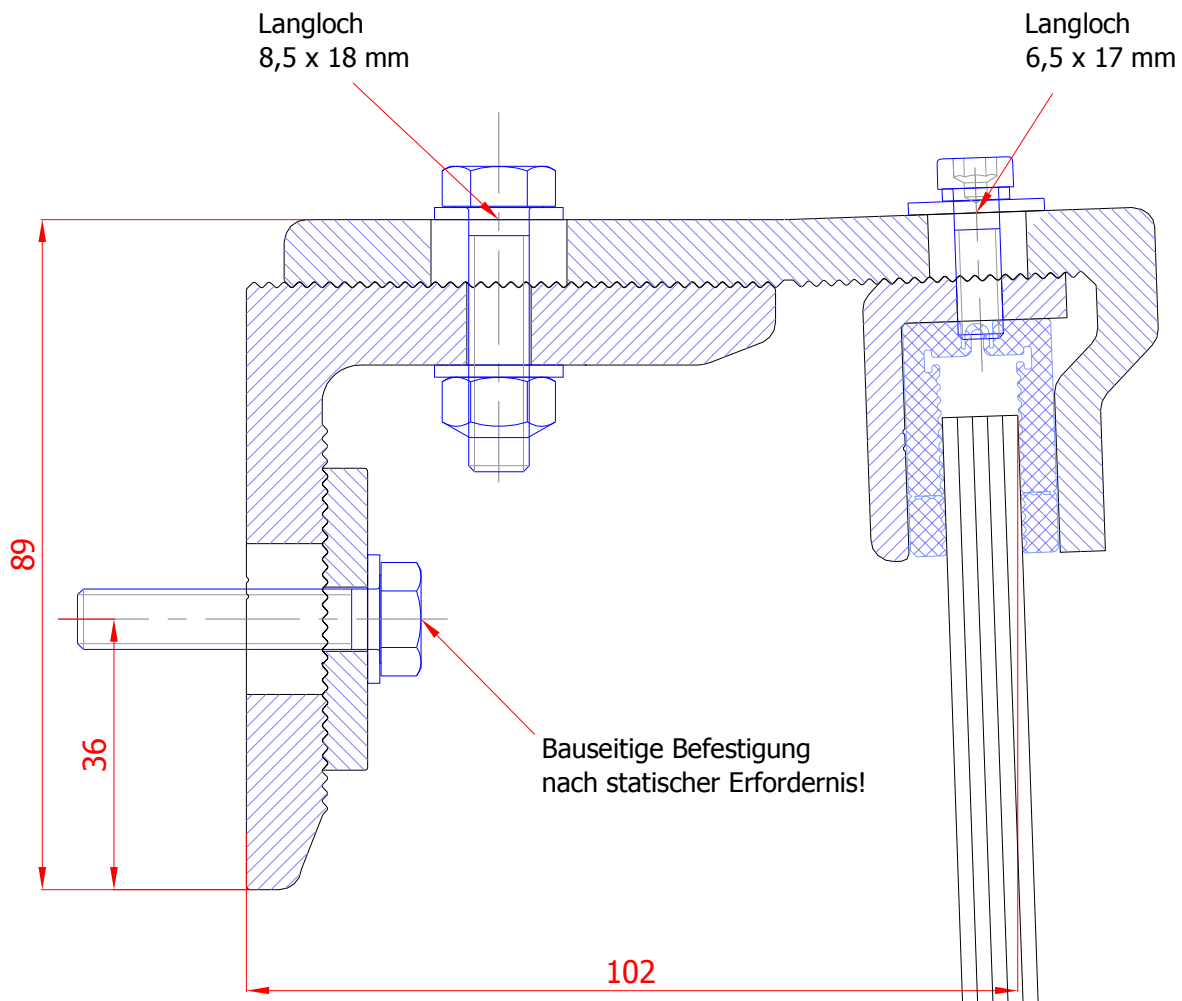
Z.Nr.: 5-2 010

Index: 05

Maßstab: 1:1

mono oben Art.Nr.: 3202

duo oben Art.Nr.: 3206



Dimensionierung des Glases laut Berechnungs-Tabelle ABZ,  
unter Berücksichtigung der Vorbemerkungen.  
Größen und Dimensionen die nicht in der ABZ angeführt sind, müssen durch  
einen Glasstatiker geprüft werden bzw. im Einzelfall genehmigt werden.

RAL pulverbeschichtet, RAL-Farbe nach Wahl!

ABZ-Nr.: Z-70.2-40



Alpstraße 17  
A 6890 Lustenau  
T +43-5577-82500  
F +43-5577-82500 4  
office@aweso.at  
www.aweso.at

System: SCALO MONO / DUO

Ausführung: OBEN

Schnitt: VERTIKAL

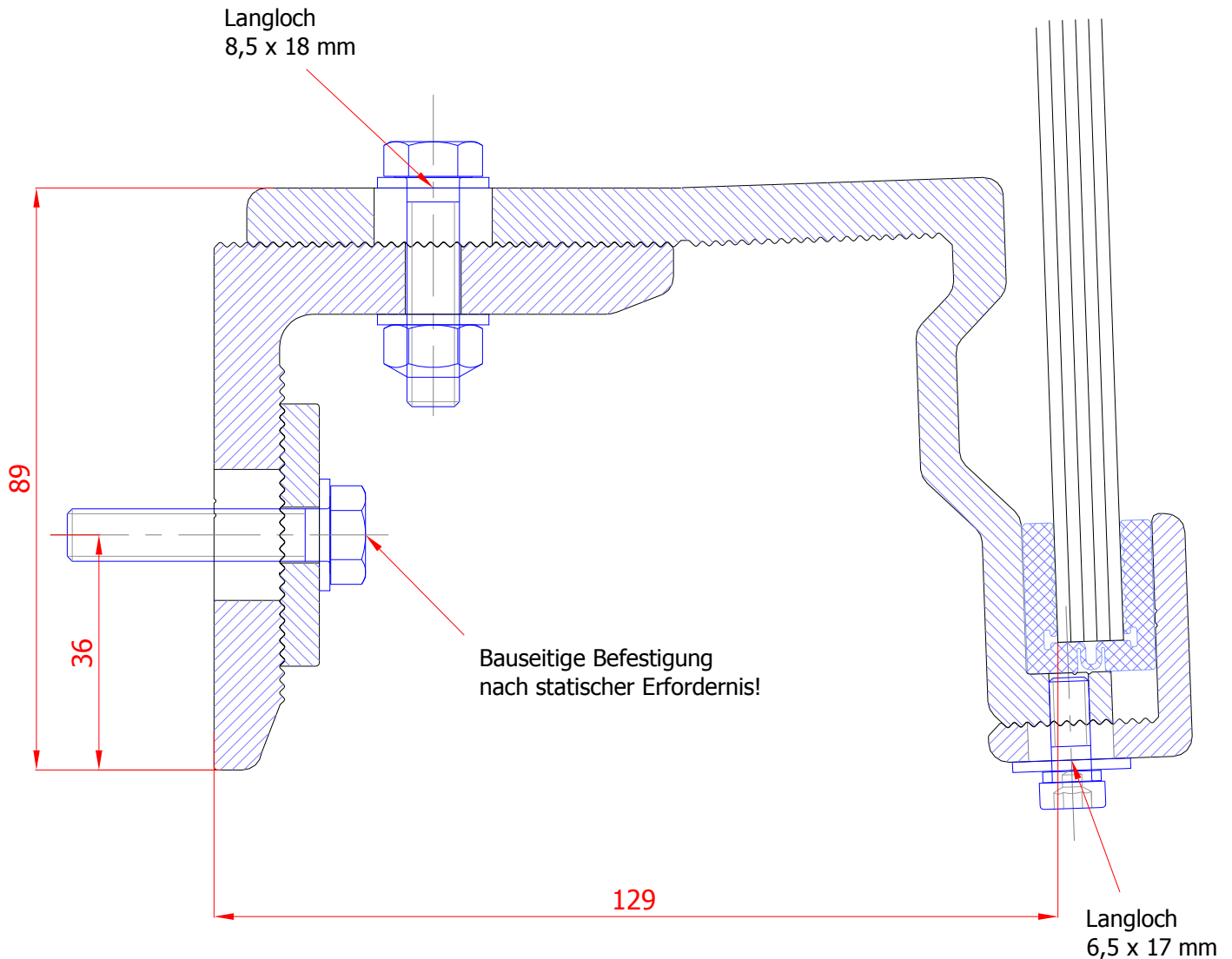
Z.Nr.: 5-2 020

Index: 05

Maßstab: 1:1

mono unten Art.Nr.: 3203

duo unten Art.Nr.: 3207



Dimensionierung des Glases laut Berechnungs-Tabelle ABZ,  
unter Berücksichtigung der Vorbemerkungen.  
Größen und Dimensionen die nicht in der ABZ angeführt sind, müssen durch  
einen Glasstatiker geprüft werden bzw. im Einzelfall genehmigt werden.

RAL pulverbeschichtet, RAL-Farbe nach Wahl!

ABZ-Nr.: Z-70.2-40



Alpstraße 17  
A 6890 Lustenau  
T +43-5577-82500  
F +43-5577-82500 4  
office@aweso.at  
www.aweso.at

System: SCALO MONO / DUO

Ausführung: UNTEN

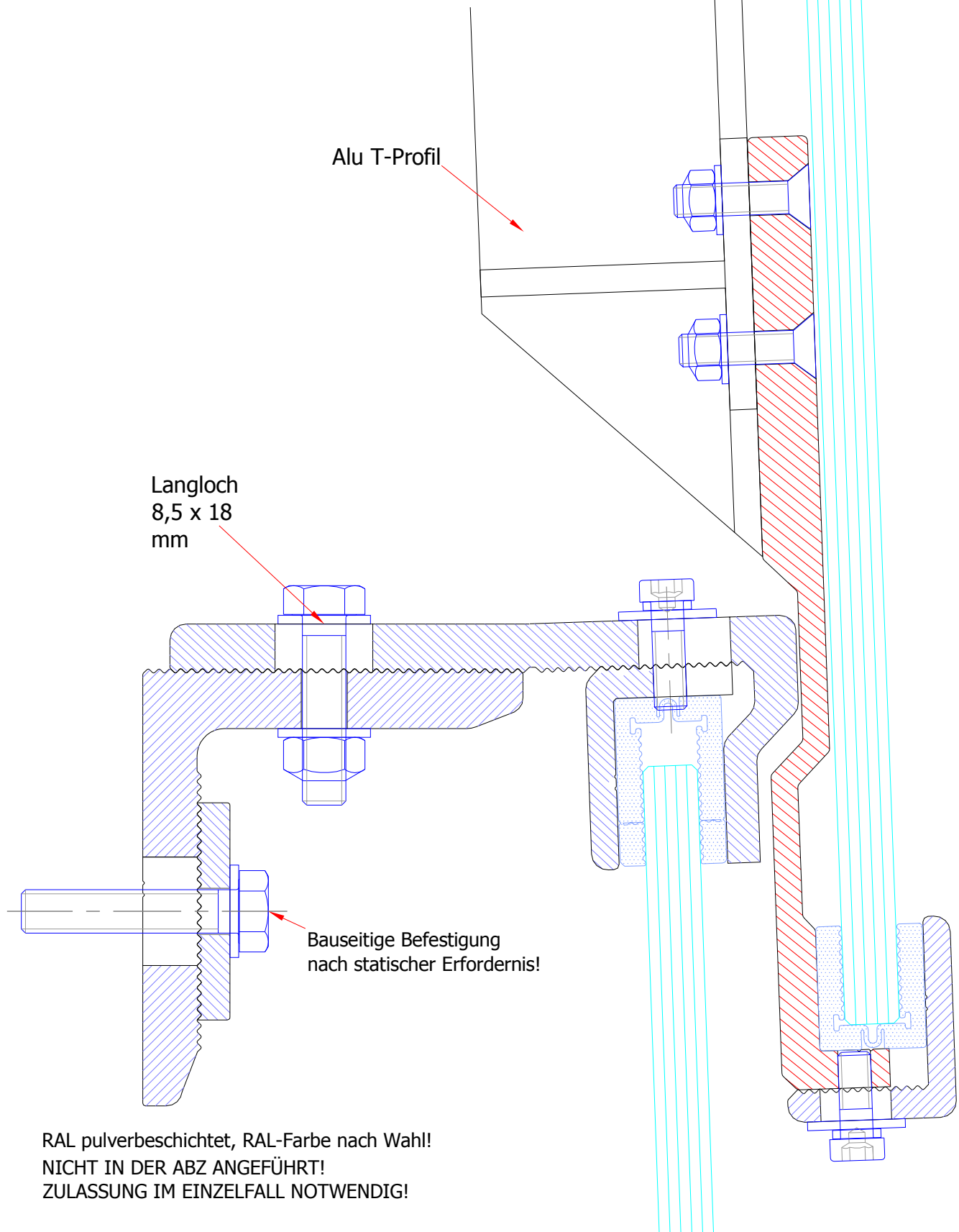
Schnitt: VERTIKAL

Z.Nr.: 5-2 030

Index: 05

Maßstab: 1:1

# Ausstellklappe Art.Nr.: 3210



RAL pulverbeschichtet, RAL-Farbe nach Wahl!  
NICHT IN DER ABZ ANGEFÜHRT!  
ZULASSUNG IM EINZELFALL NOTWENDIG!



Alpstraße 17  
A 6890 Lustenau  
T +43-5577-82500  
F +43-5577-82500 4  
office@aweso.at  
www.aweso.at

System: SCALO MONO / DUO

Ausführung: 3210 AUSSTELLKLAPPE

Schnitt: VERTIKAL

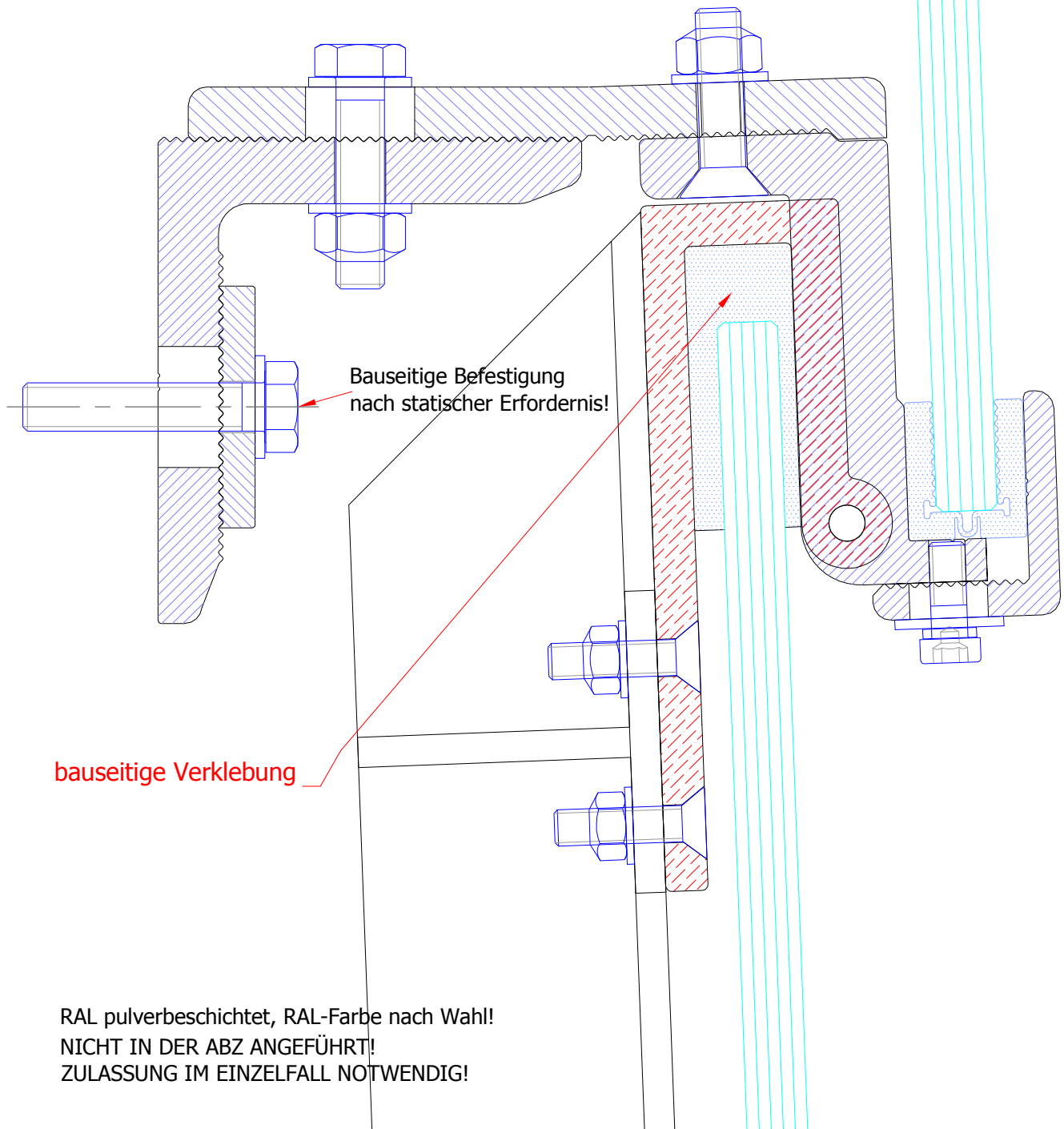
Z.Nr.: 5-2 210

Index: 05

Maßstab: 1:1



# Ausstellklappe Art.Nr.: 3210



RAL pulverbeschichtet, RAL-Farbe nach Wahl!  
NICHT IN DER ABZ ANGEFÜHRT!  
ZULASSUNG IM EINZELFALL NOTWENDIG!



Alpstraße 17  
A 6890 Lustenau  
T +43-5577-82500  
F +43-5577-82500 4  
office@aweso.at  
www.aweso.at

System: SCALO MONO / DUO

Ausführung: 3210 AUSSTELLKLAPPE

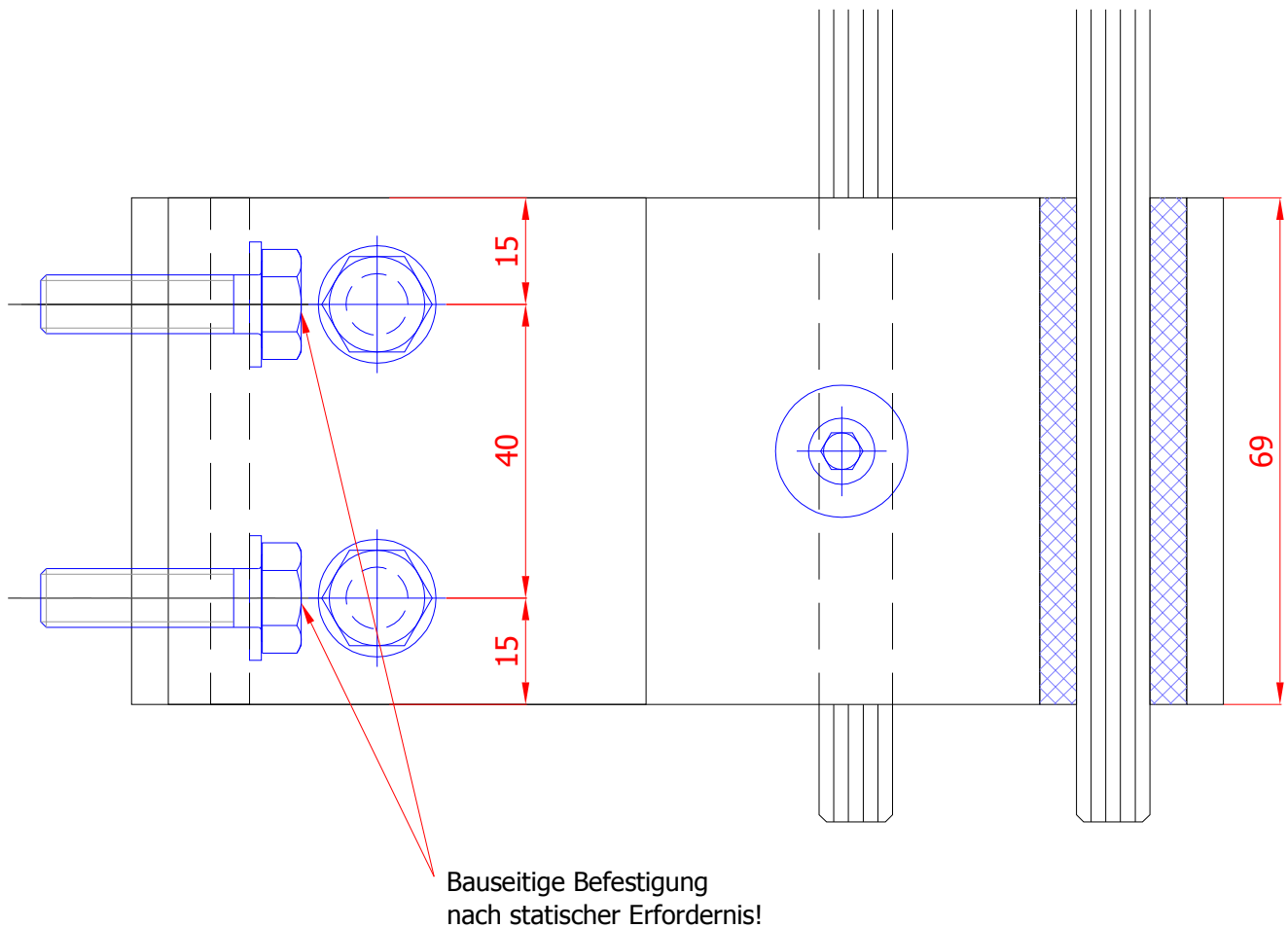
Schnitt: VERTIKAL

Z.Nr.: 5-2 220

Index: 05

Maßstab: 1:1

# SCALO mono



Dimensionierung des Glases laut Berechnungs-Tabelle ABZ,  
unter Berücksichtigung der Vorbemerkungen.  
Größen und Dimensionen die nicht in der ABZ angeführt sind, müssen durch  
einen Glasstatiker geprüft werden bzw. im Einzelfall genehmigt werden.

RAL pulverbeschichtet, RAL-Farbe nach Wahl!

ABZ-Nr.: Z-70.2-40



Alpstraße 17  
A 6890 Lustenau  
T +43-5577-82500  
F +43-5577-82500 4  
office@aweso.at  
www.aweso.at

System: SCALO MONO / DUO

Ausführung: MONO

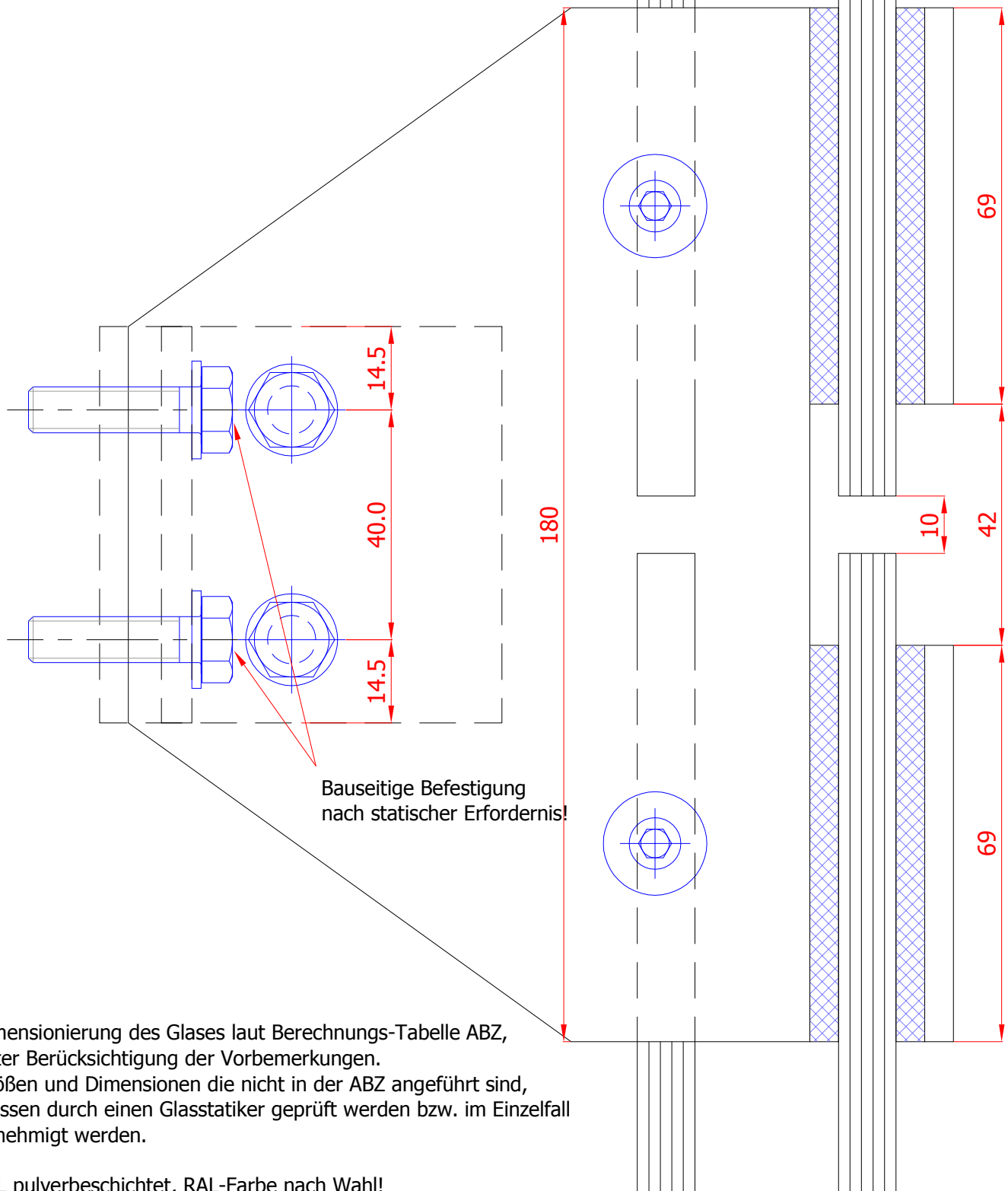
Schnitt: HORIZONTAL

Z.Nr.: 5-3 010

Index: 05

Maßstab: 1:1

# SCALO duo



Dimensionierung des Glases laut Berechnungs-Tabelle ABZ,  
unter Berücksichtigung der Vorbemerkungen.  
Größen und Dimensionen die nicht in der ABZ angeführt sind,  
müssen durch einen Glasstatiker geprüft werden bzw. im Einzelfall  
genehmigt werden.

RAL pulverbeschichtet, RAL-Farbe nach Wahl!

ABZ-Nr.: Z-70.2-40



Alpstraße 17  
A 6890 Lustenau  
T +43-5577-82500  
F +43-5577-82500 4  
office@aweso.at  
www.aweso.at

System: SCALO MONO / DUO

Ausführung: DUO

Schnitt: HORIZONTAL

Z.Nr.: 5-3 020

Index: 05

Maßstab: 1:1