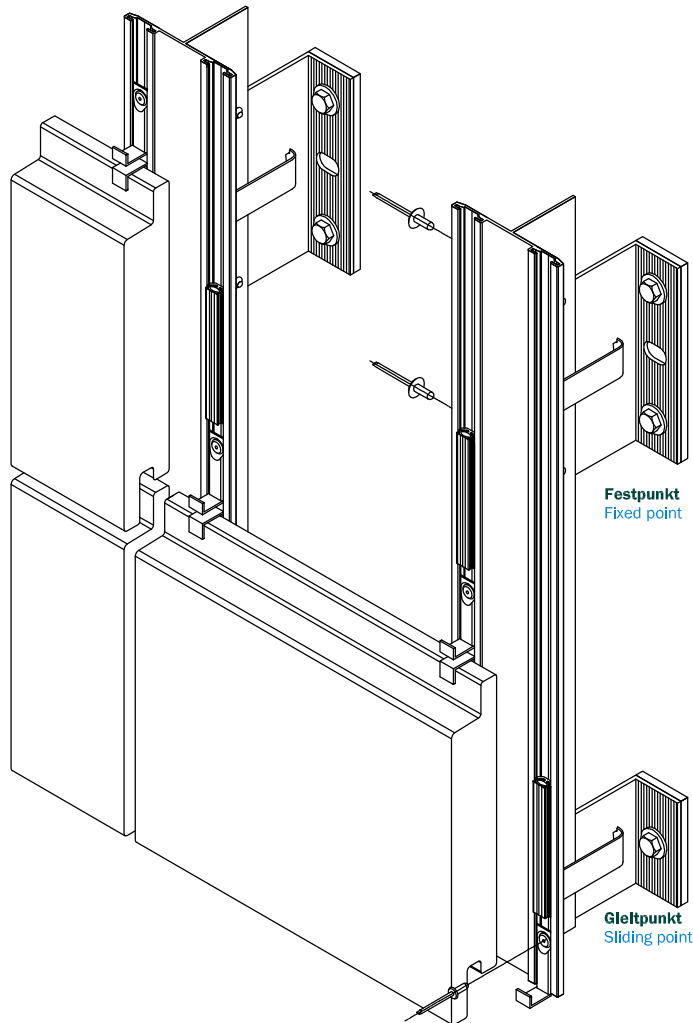


ATK 102 Minor

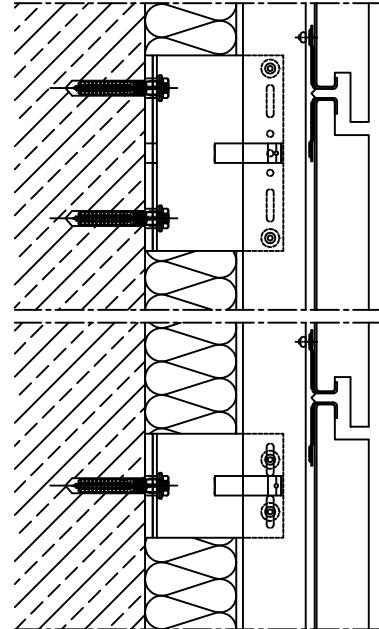
Profilierte Natursteinplatten, verdeckte Klammerbefestigung

Profiled natural stone panels, hidden clamp fixing



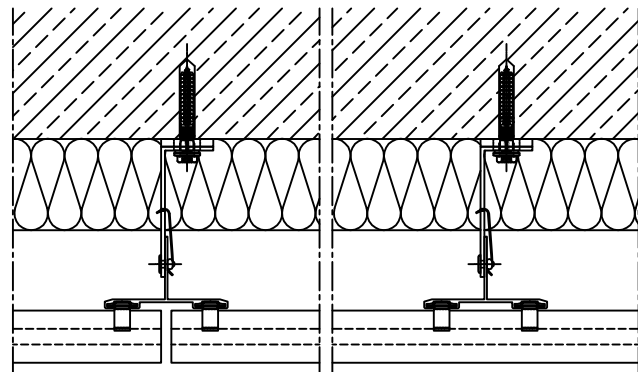
Vertikalschnitt

Vertical Section



Horizontalschnitt

Horizontal Section



Angrenzende Bauteile sind hier nur schematisch dargestellt. Die konkrete Detailausbildung ist unter Beachtung von Normen, Vorschriften und Richtlinien objektbezogen separat zu planen.

Adjacent components are shown here only schematically. The concrete details are to be planned separately in respect of the particular building involved. This must be done in accordance with the relevant standards, regulations and guidelines.

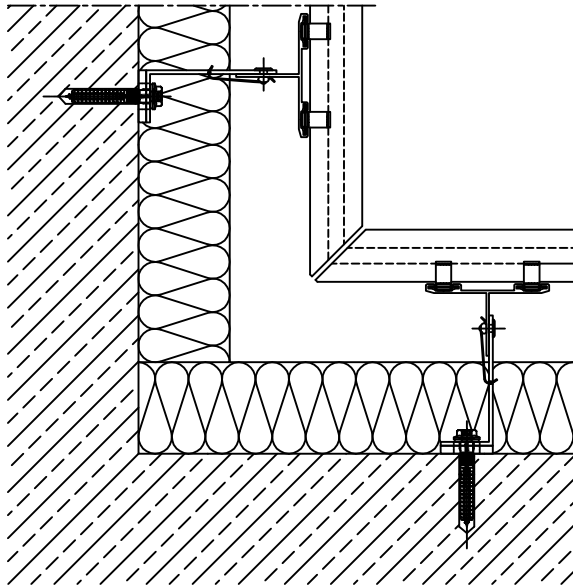
ATK 102 Minor

Profilierte Natursteinplatten, verdeckte Klammerbefestigung

Profiled natural stone panels, hidden clamp fixing

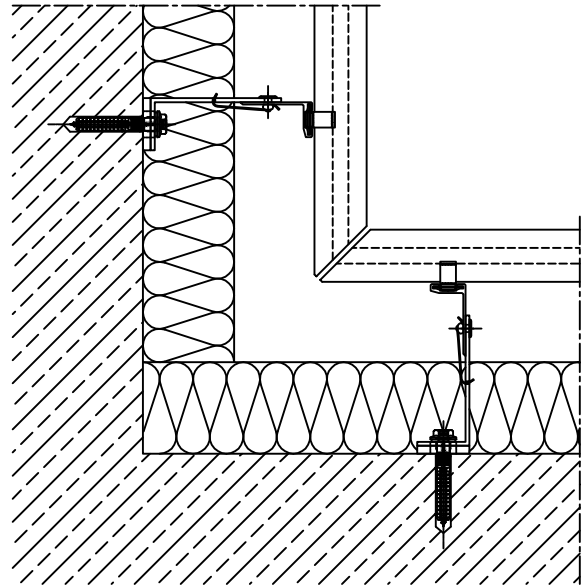
Innenecke Variante A

Internal corner option A



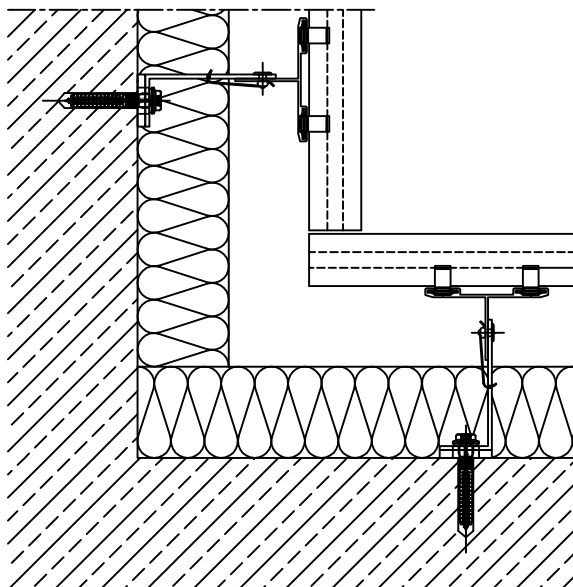
Innenecke Variante B

Internal corner option B



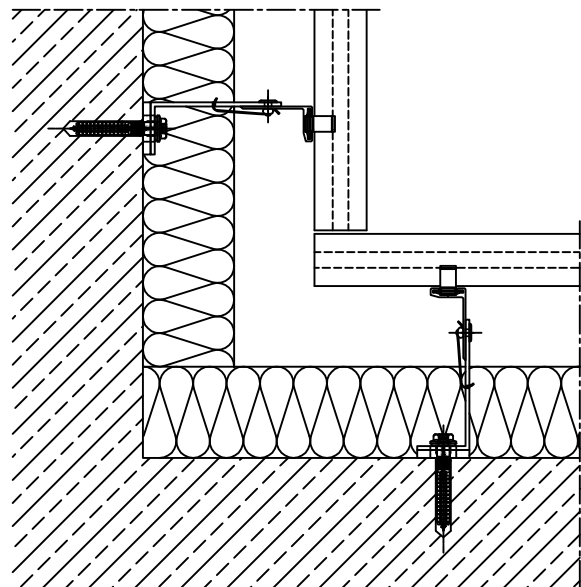
Innenecke Variante C

Internal corner option C



Innenecke Variante D

Internal corner option D



Angrenzende Bauteile sind hier nur schematisch dargestellt. Die konkrete Detailausbildung ist unter Beachtung von Normen, Vorschriften und Richtlinien objektbezogen separat zu planen.

Adjacent components are shown here only schematically. The concrete details are to be planned separately in respect of the particular building involved. This must be done in accordance with the relevant standards, regulations and guidelines.

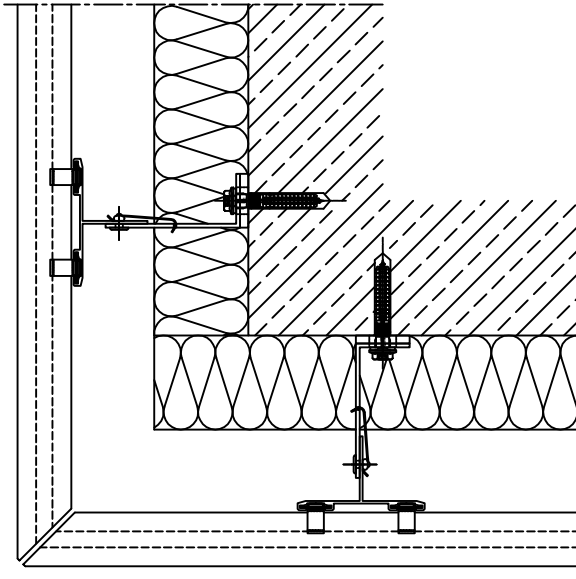
ATK 102 Minor

Profilierte Natursteinplatten, verdeckte Klammerbefestigung

Profiled natural stone panels, hidden clamp fixing

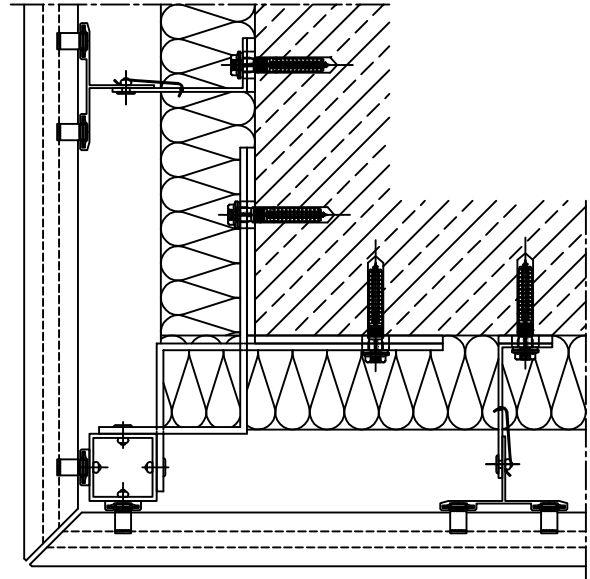
Außenecke Variante A

External corner option A



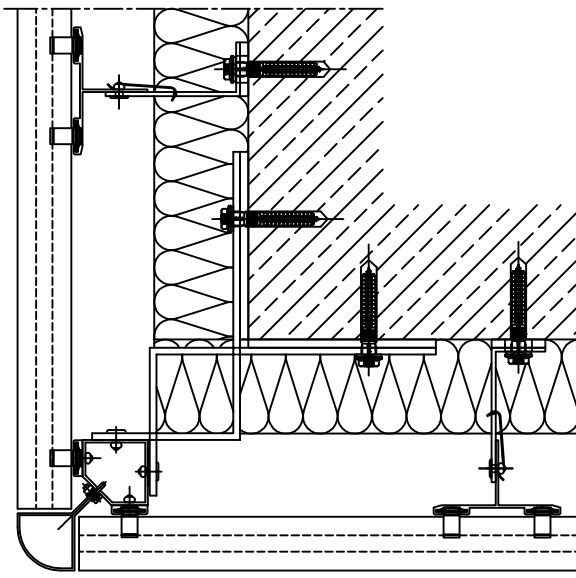
Außenecke Variante B

External corner option B



Außenecke Variante C

External corner option C



Angrenzende Bauteile sind hier nur schematisch dargestellt. Die konkrete Detailausbildung ist unter Beachtung von Normen, Vorschriften und Richtlinien objektbezogen separat zu planen.

Adjacent components are shown here only schematically. The concrete details are to be planned separately in respect of the particular building involved. This must be done in accordance with the relevant standards, regulations and guidelines.

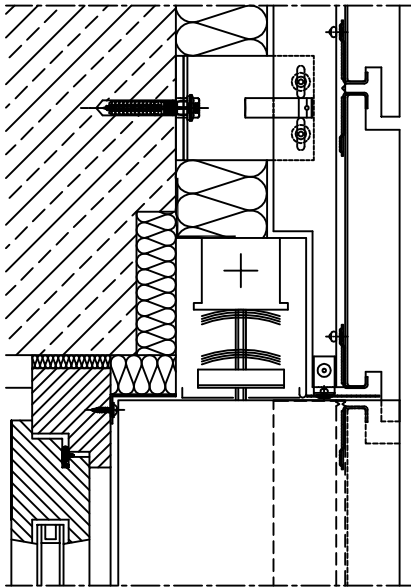
ATK 102 Minor

Profilierte Natursteinplatten, verdeckte Klammerbefestigung

Profiled natural stone panels, hidden clamp fixing

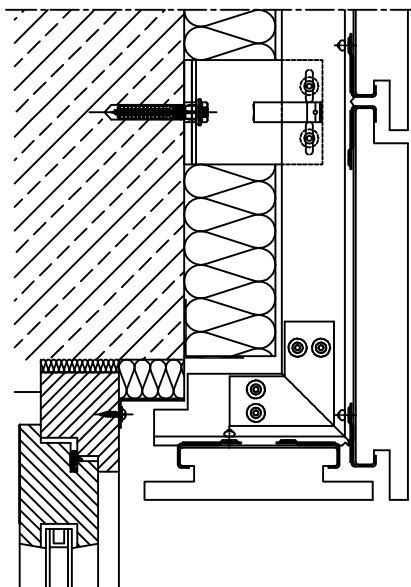
Jalousiekasten

Roller-blind box



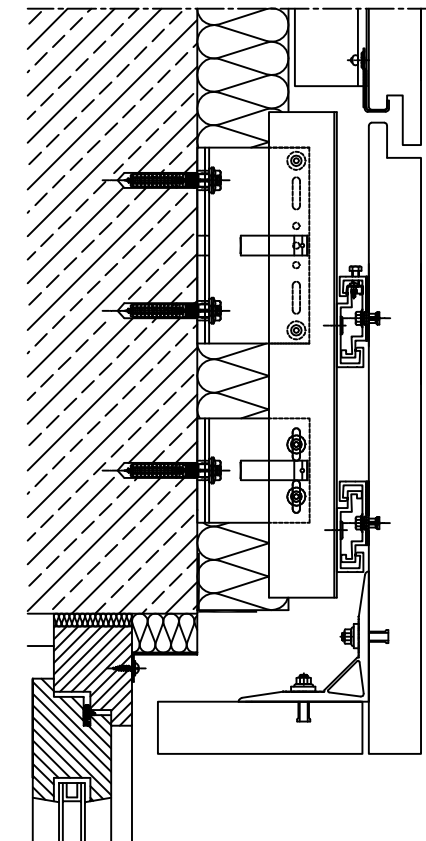
Sturz Variante A

Lintel option A



Sturz Variante B

Lintel option B



Angrenzende Bauteile sind hier nur schematisch dargestellt. Die konkrete Detailausbildung ist unter Beachtung von Normen, Vorschriften und Richtlinien objektbezogen separat zu planen.

Adjacent components are shown here only schematically. The concrete details are to be planned separately in respect of the particular building involved. This must be done in accordance with the relevant standards, regulations and guidelines.

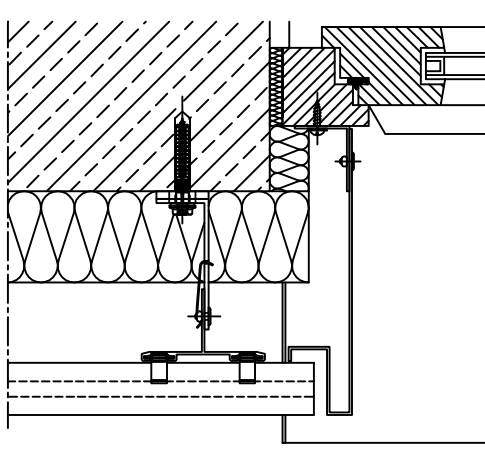
ATK 102 Minor

Profilierte Natursteinplatten, verdeckte Klammerbefestigung

Profiled natural stone panels, hidden clamp fixing

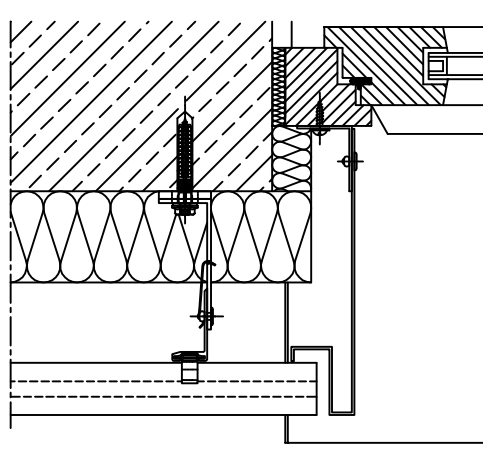
Fensterleibung Variante A

Window embrasure option A



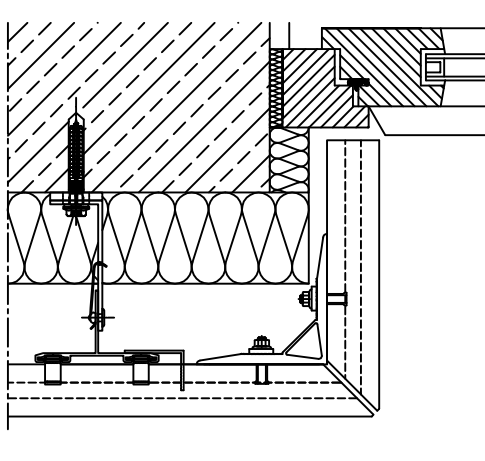
Fensterleibung Variante B

Window embrasure option B



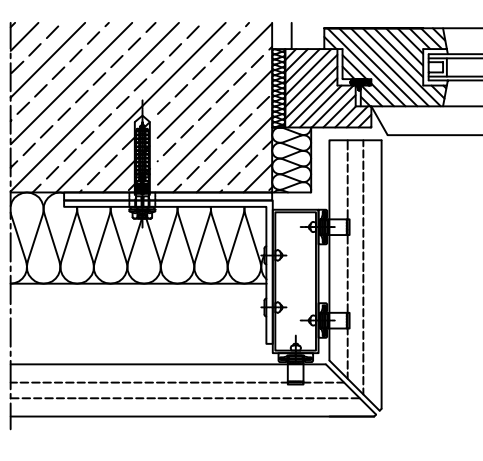
Fensterleibung Variante C

Window embrasure option C



Fensterleibung Variante D

Window embrasure option D



Angrenzende Bauteile sind hier nur schematisch dargestellt. Die konkrete Detailausbildung ist unter Beachtung von Normen, Vorschriften und Richtlinien objektbezogen separat zu planen.

Adjacent components are shown here only schematically. The concrete details are to be planned separately in respect of the particular building involved. This must be done in accordance with the relevant standards, regulations and guidelines.

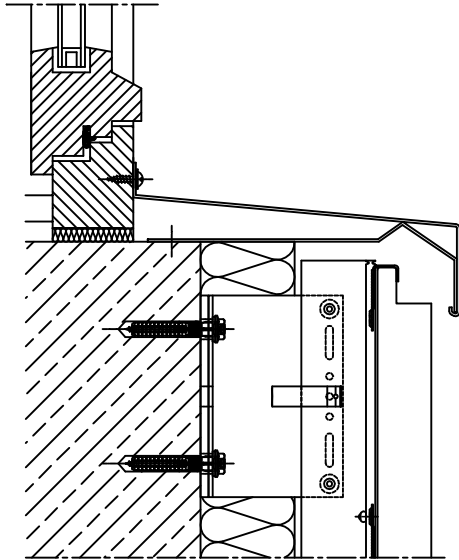
ATK 102 Minor

Profilierte Natursteinplatten, verdeckte Klammerbefestigung

Profiled natural stone panels, hidden clamp fixing

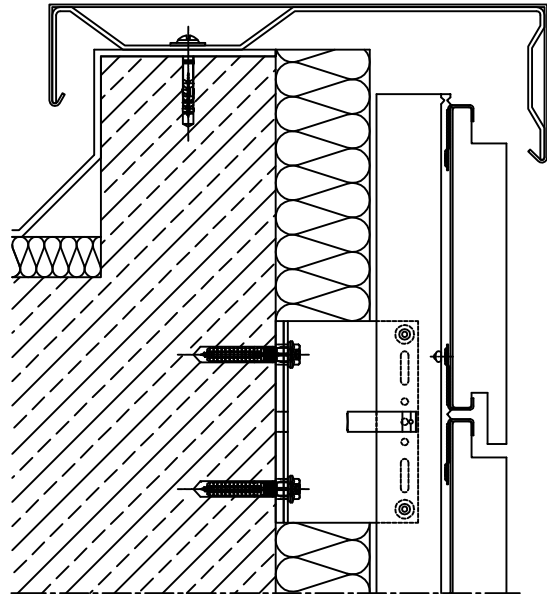
Fensterbank

Window sill



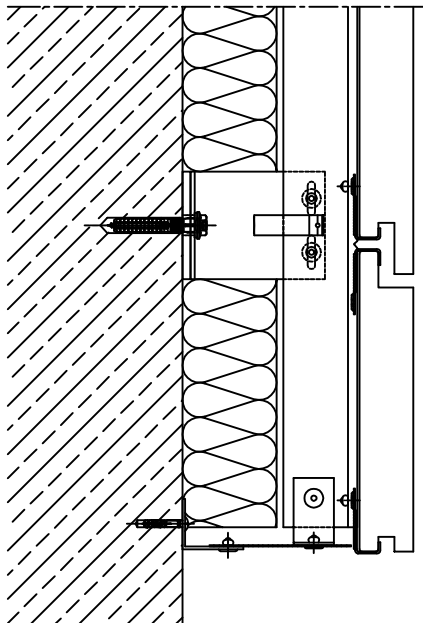
Attikabschluss (oberer Abschluss)

Attic connection (top end)



Sockelabschluss (unterer Abschluss)

Lower edge (bottom end)



Angrenzende Bauteile sind hier nur schematisch dargestellt. Die konkrete Detailausbildung ist unter Beachtung von Normen, Vorschriften und Richtlinien objektbezogen separat zu planen.

Adjacent components are shown here only schematically. The concrete details are to be planned separately in respect of the particular building involved. This must be done in accordance with the relevant standards, regulations and guidelines.